

## UWAGA /WARNING

### UWAGI DOTYCZĄCE MONTAŻU

Przed montażem proszę sprawdzić czy wszystkie elementy zawarte w instrukcji znajdują się w opakowaniu oraz czy nie są uszkodzone.

W przypadku uszkodzeń lub braków prosimy o pilny kontakt ze sprzedawcą

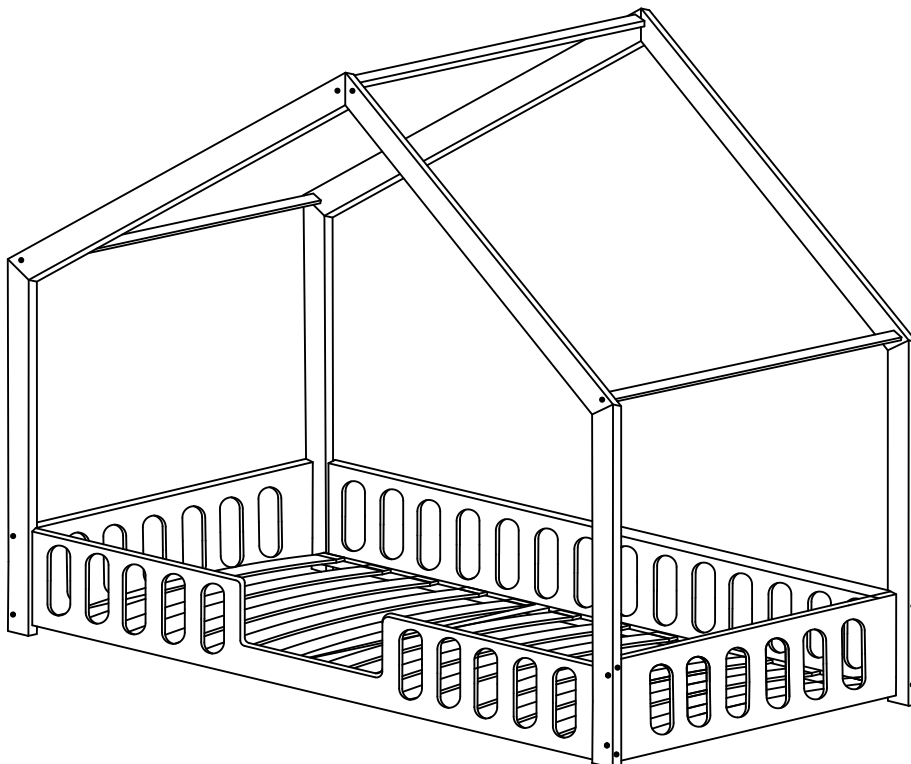
**UWAGA : NIE MONTOWAĆ USZKODZONYCH ELEMENTÓW**

### NOTES ON INSTALLATION

Before installation, please check that all components included in the instructions are in the packaging and that they are not damaged.

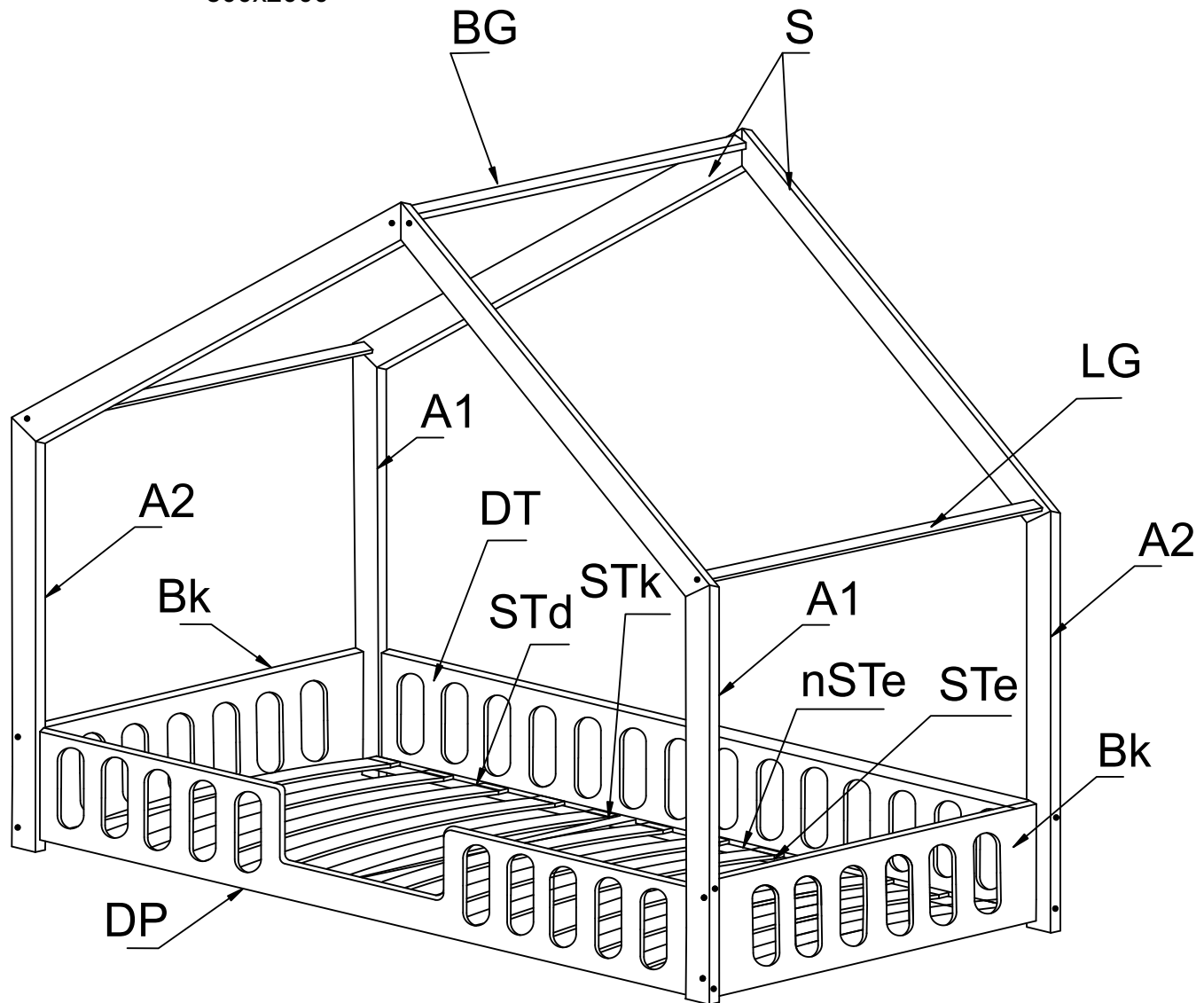
In case of damage or shortages, please contact your dealer urgently

**ATTENTION: DO NOT INSTALL DAMAGED ELEMENTS**



## TRANO ADPP:

700x1400	800x1600	900x1800	1000x1800	1200x2000
700x1600	800x1800	900x1900	1000x1900	
	800x1900	900x2000	1000x2000	
	800x2000			



## TRANO ADPP:

Noga A1-x2

Listwa górna LG-x2

Skos S-x4

Noga A2-x2

Listwa długa STd-x2

Deska STe-x16

Płyta przód DP-x1

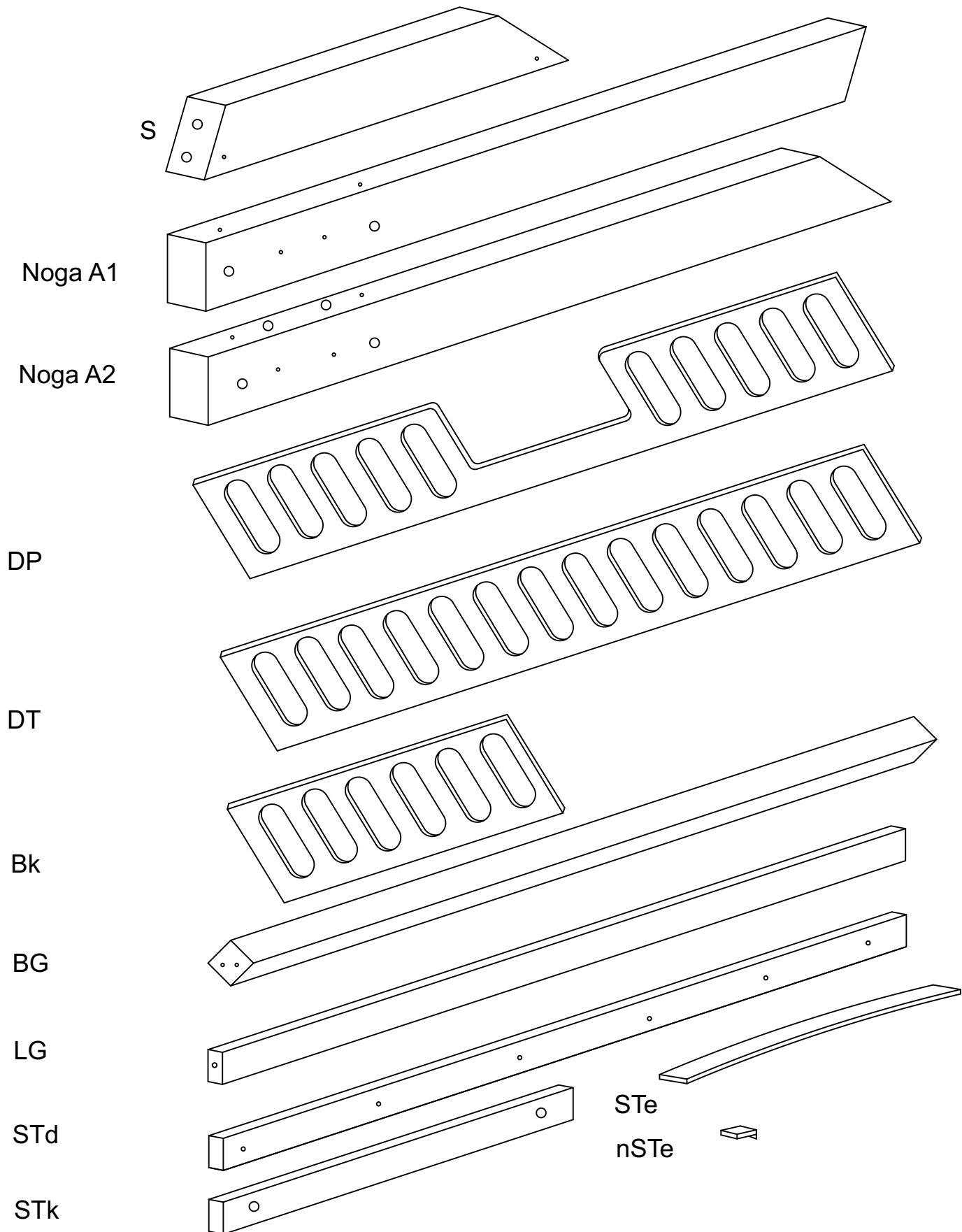
Listwa krótka STk-x1

Płyta tył DT-x1

Nasadka na stelaż nSTe-x32

Płyta krótka bok Bk-x2

Belka BG 45x45-x1



**TRANO ADPP:**

Śruba WDW4x90

Śruba WDW4x100

Śruba WRD35

Śruba WRD16

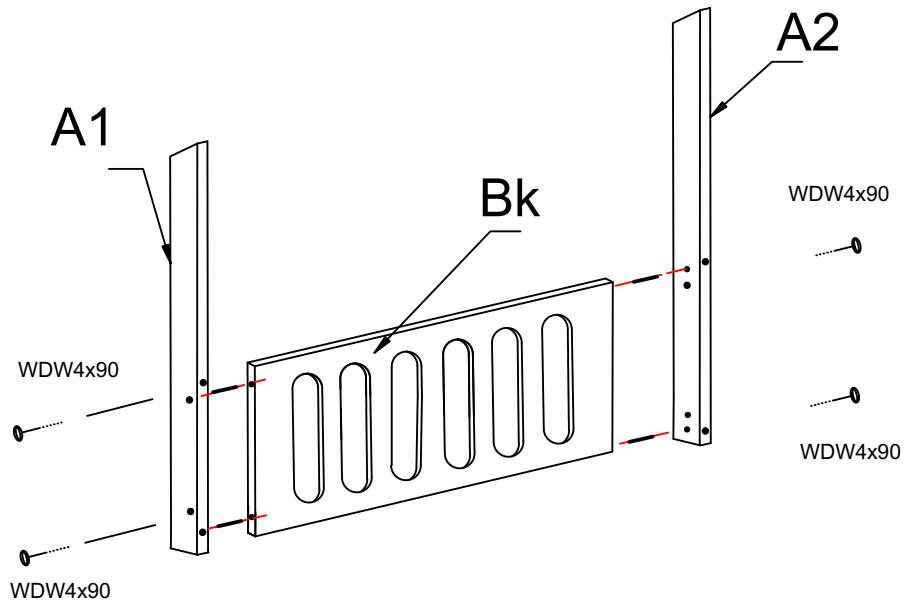
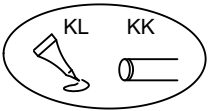
Klej KL

Kołek KK

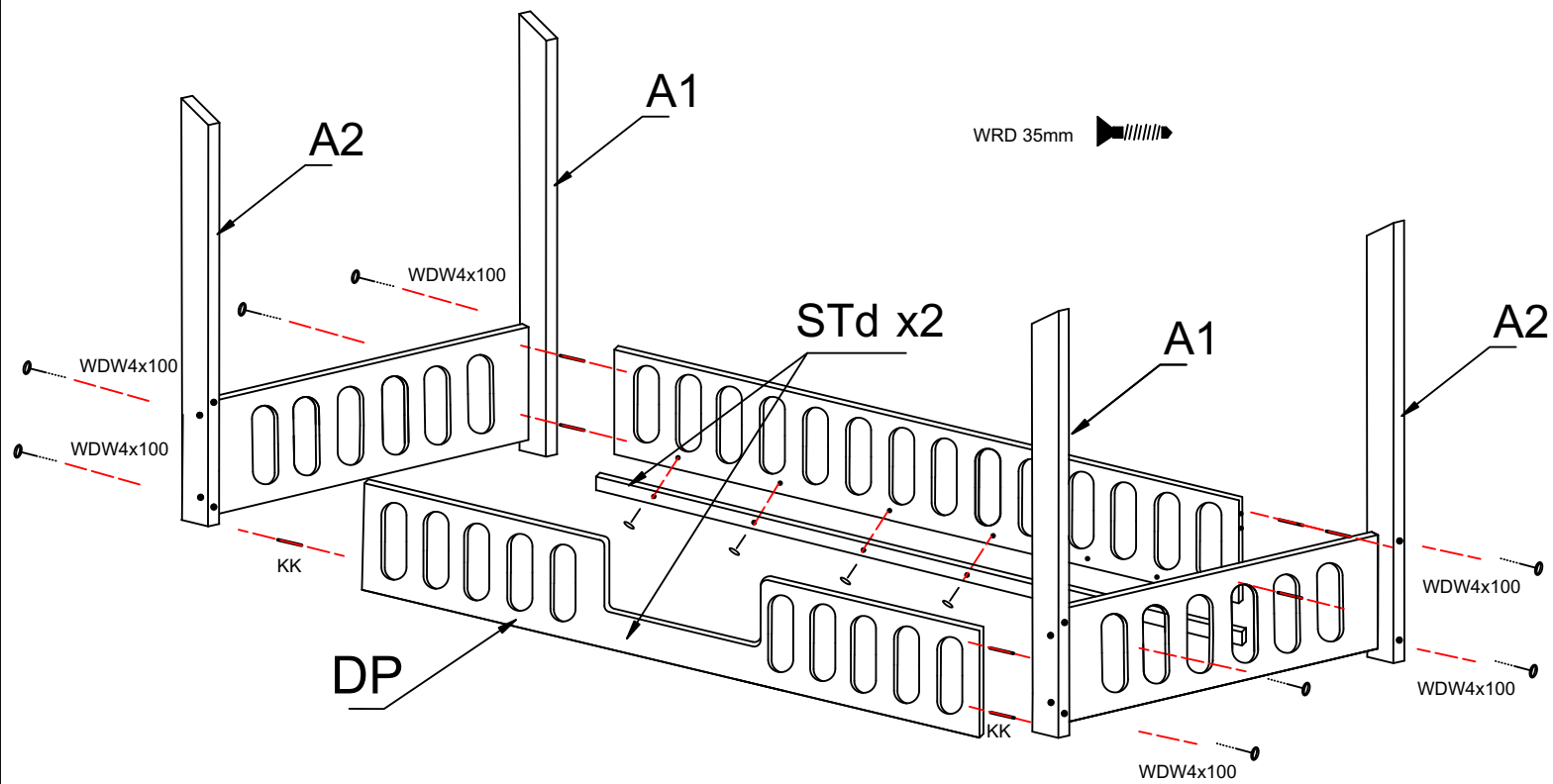
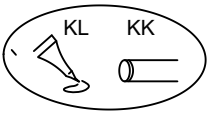
Klucz imbusowy KLC

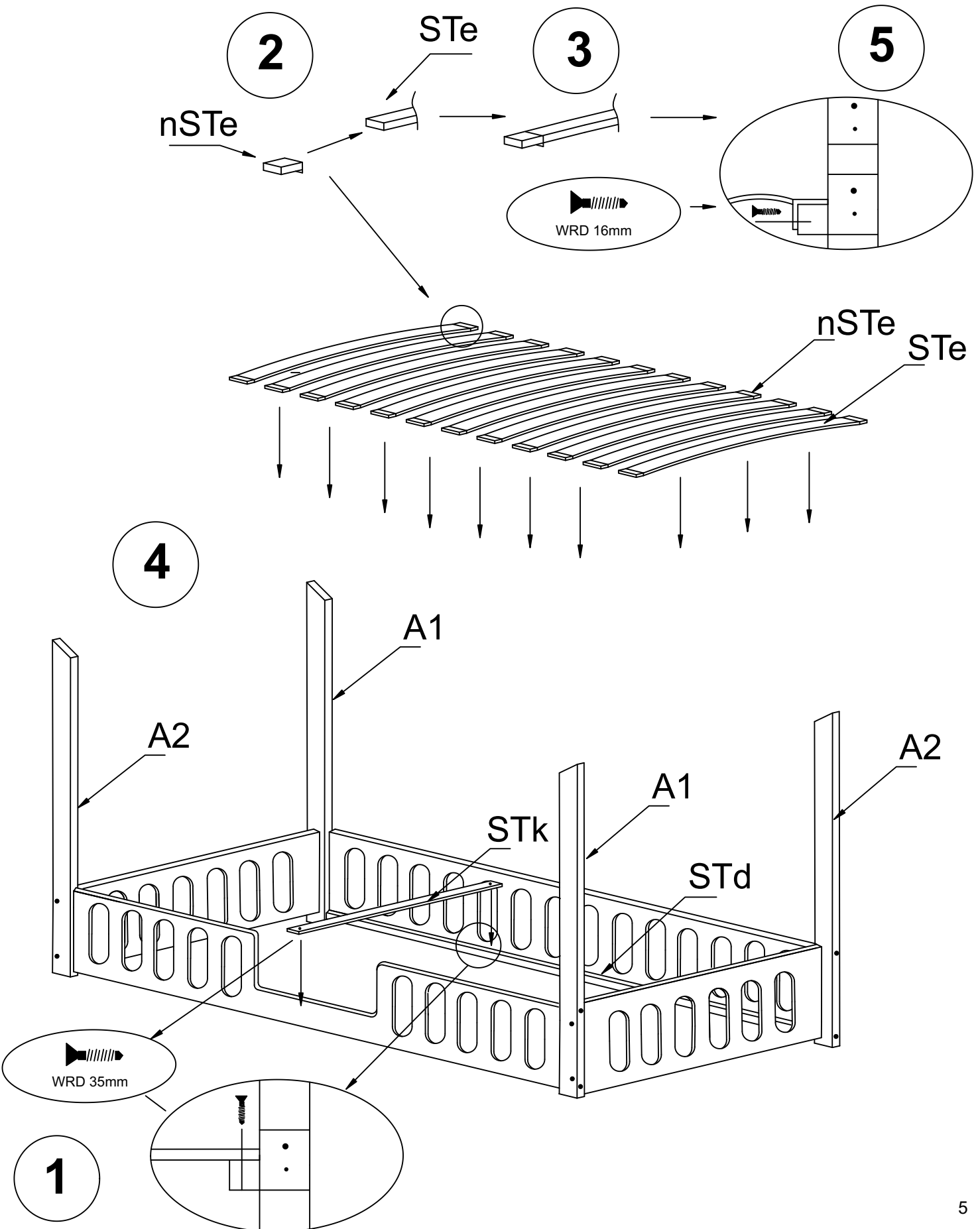
1

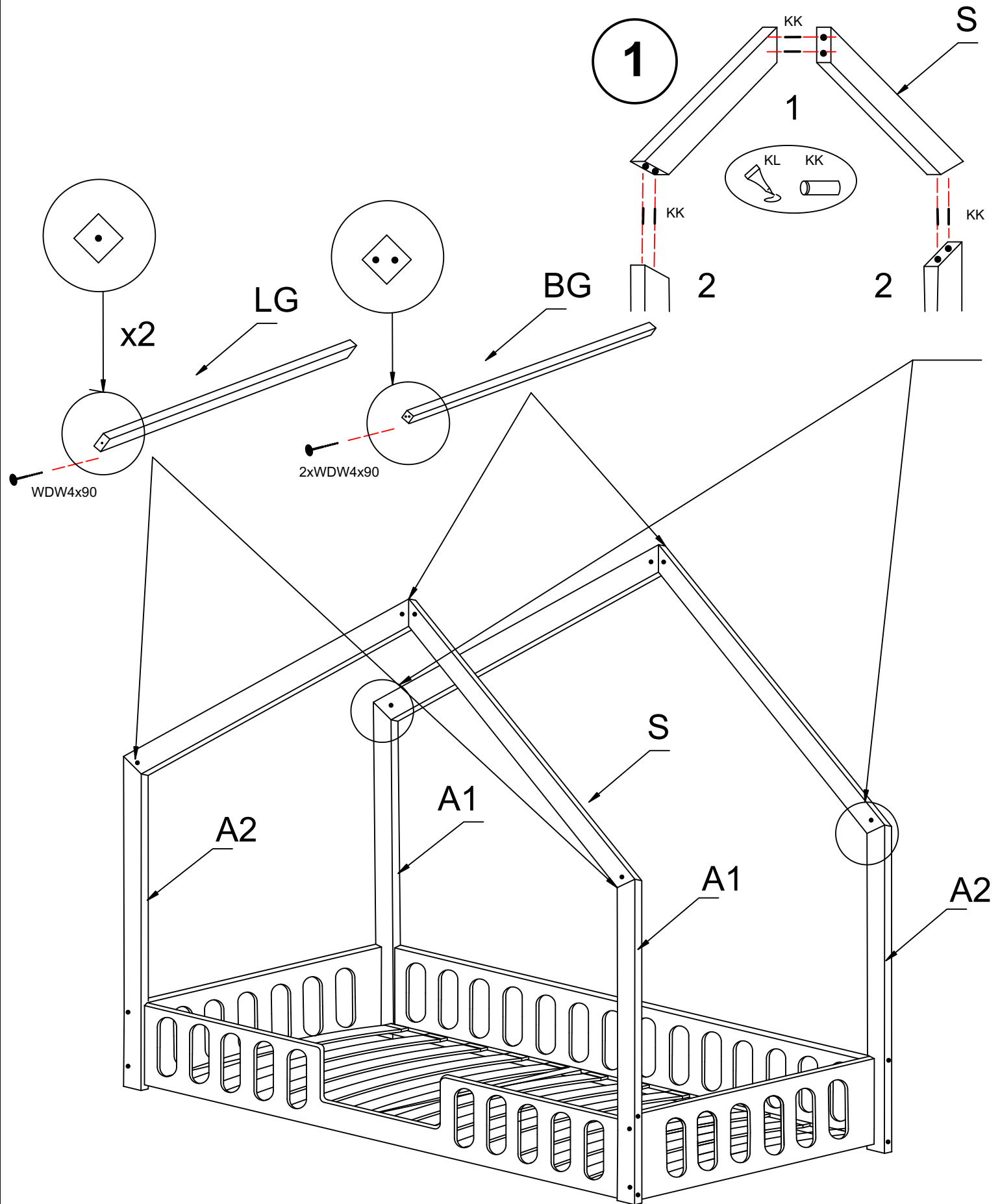
x2



2







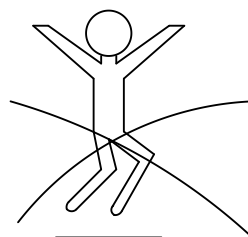
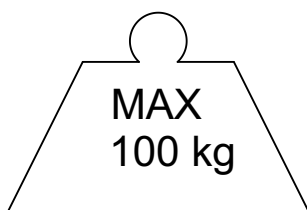
## UWAGA /WARNING

- Używać tylko materacy do maksymalnej grubości 10 cm.
- Nie skakać na łóżku.
- Zakaz przebywania więcej niż jednej osoby na łóżku.
- Maksymalne obciążenie łóżka to 100 kg.

Części drewniane należy czyścić za pomocą suchej szmatki oraz zwykłych, łagodnych środków do pielęgnacji i czyszczenia surowego drewna.

- Use only mattress up to a maximum thickness of 10 cm.
- Prohibit to jump on the bed.
- Prohibit more then one person on the bed.
- The maximum bed load is 100 kg.

Wooden parts should be cleaned with a dry cloth and ordinary, mild care and cleaning of raw wood.



NIE SKAKAĆ

Wysokość materaca

